



Linde Material Handling

Linde



FAHRERSITZ-NIEDERHUBWAGEN T20 RW | T25 RW

TRAGFÄHIGKEIT 2000 - 2500 KG | BAUREIHE 1154

Sicherheit

Leistungsfähigkeit kombiniert mit höchster Sicherheit. Drei unabhängige Bremssysteme und die 4-Punkt-Auflage garantieren sicheres Lasthandling und Stabilität. Der Fahrer ist jederzeit geschützt innerhalb der Fahrzeugkontur. Durch die abgerundeten Fahrzeugkonturen ohne scharfe Kanten wird zusätzliche Sicherheit gewährleistet.

Leistungsstärke

Produktivität ist eine der vielen Stärken des Fahrzeugs mit einem kraftvollen 3 kW Drehstrom-Fahrmotor, einer Fahrgeschwindigkeit von bis zu 12 km/h und Tragfähigkeiten von bis zu 2,5 t. Die 4-Punkt-Auflage garantiert hervorragende Stabilität während des Lasthandlings.

Komfort

Die 90° Sitzposition und eine gepolsterte Armablage stellen eine ergonomische Arbeitsumgebung mit intuitivem Zugang zu allen Bedienelementen dar. Durch die individuelle Einstellbarkeit des Sitzes und eine verstellbare Bodenplatte lässt sich das Fahrzeug optimal an die Bedürfnisse des Bedieners anpassen.

Zuverlässigkeit

Bewährte Technik, vereint mit robusten Komponenten, ergibt ein Fahrzeug auf das man sich verlassen kann. Der Motor und die elektronischen Bauteile liegen gut geschützt im robusten Fahrzeugchassis. Ein Paletten-Anschlag schont die Hubeinheiten. All dies garantiert ein sicheres, effizientes und produktives Lasthandling über eine lange Lebensdauer.

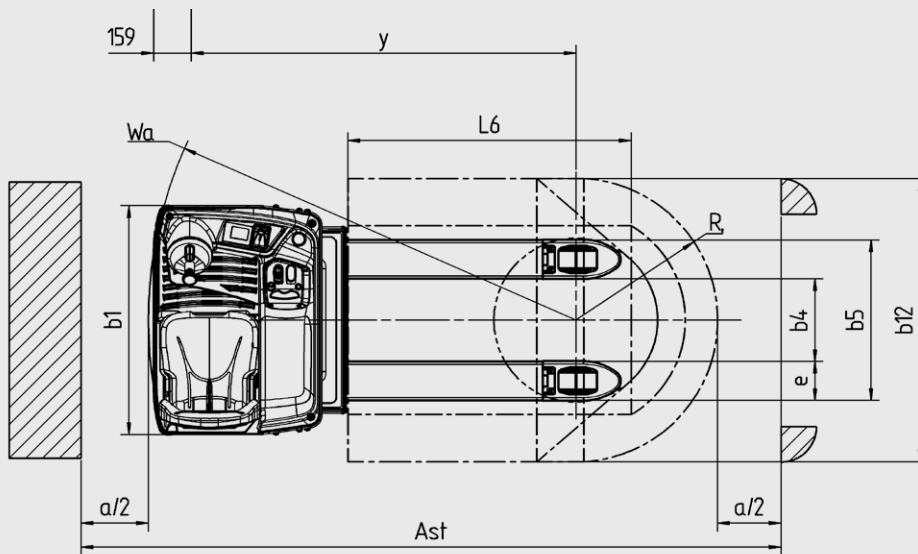
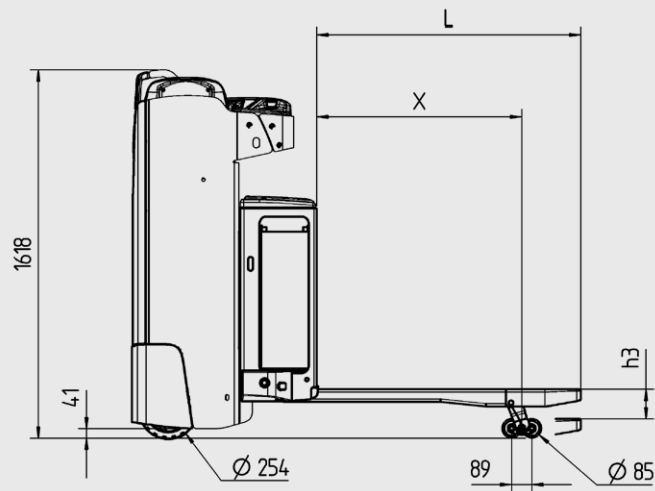
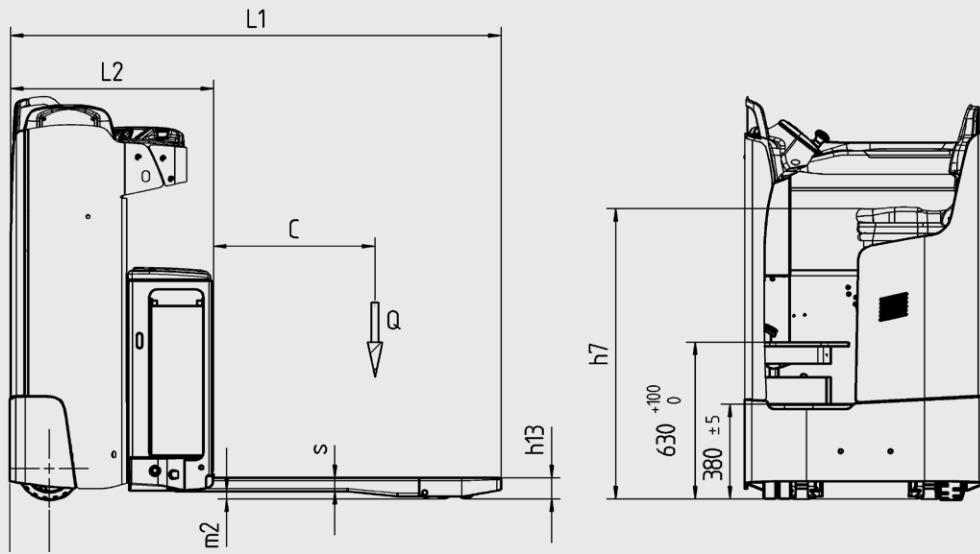
Servicefreundlichkeit

Mit Hilfe der CAN-Bus Struktur können sämtliche Fahrzeugdaten ausgelesen werden. Auch die leichte Zugänglichkeit aller Komponenten und die wartungsfreie Drehstromtechnik tragen zur hohen Verfügbarkeit des Fahrzeugs bei.

TECHNISCHE DATEN

(gemäß VDI 2198)

			LINDE		
			T20 RW	T25 RW	
Kennzeichen	1.1	Hersteller (Kurzbezeichnung)		LINDE	LINDE
	1.2	Typzeichen des Herstellers			
	1.3	Antrieb		Elektro	Elektro
	1.4	Bedienung		Sitz	Sitz
	1.5	Tragfähigkeit/ Last	Q (t)	2,0	2,5
	1.6	Lastschwerpunktabstand	c (mm)	600	800
	1.8	Lastabstand	x (mm)	900 / 965	1350 / 1415
	1.9	Radstand	y (mm)	1552 / 1622	2002 / 2072
	Gewichte	2.1	Eigengewicht	(kg)	997
2.2		Achslast mit Last vorn/hinten	(kg)	1138 / 1859	1517 / 2059
2.3		Achslast ohne Last vorn/hinten	(kg)	751 / 246	830 / 246
Räder / Fahrwerk	3.1	Bereifung		V + P / P	V + P / P
	3.2	Reifengröße, vorn		Ø 254 x 102	Ø 254 x 102
	3.3	Reifengröße, hinten		Ø 85 x 105 (2 x Ø 85 x 80)	Ø 85 x 105 (2 x Ø 85 x 80)
	3.5	Räder, Anzahl vorn/hinten (x = angetrieben)		1x + 1/2 (1x + 1/4)	1x + 1/2 (1x + 1/4)
	3.6	Spurweite, vorne	b ₁₀ (mm)	699	699
	3.7	Spurweite, hinten	b ₁₁ (mm)	395	395
	Grundabmessungen	4.4	Hub	h ₃ (mm)	125
4.8		Sitzhöhe/Standhöhe	h ₇ (mm)	1166	1166
4.15		Höhe gesenkt	h ₁₃ (mm)	88	88
4.19		Gesamtlänge	l ₁ (mm)	1970	2420
4.20		Länge einschließlich Gabelrücken	l ₂ (mm)	820	820
4.21		Gesamtbreite	b ₁ / b ₂ (mm)	970	970
4.22		Gabelzinkenmaße DIN ISO 2331	s / e / l (mm)	55 x 165 x 1150	55 x 165 x 1600
4.25		Gabelaußenabstand	b ₅ (mm)	520 / 540 / 560 / 680	520 / 540 / 560 / 680
4.32		Bodenfreiheit Mitte Radstand	m ₂ (mm)	30	30
4.34.1		Arbeitsgangbreite bei Palette 1000 x 1200 quer	A ₃₁ (mm)	2568	2 x 1200 x 800
4.34.2		Arbeitsgangbreite bei Palette 800 x 1200 längs	A ₃₁ (mm)	2260	3055
4.35		Wenderadius	W ₂ (mm)	1760 / 1825	2205 / 2270
Leistungsdaten		5.1	Fahrgeschwindigkeit mit/ohne Last	(km/h)	10 / 12
	5.2	Hubgeschwindigkeit mit/ohne Last	(m/s)	0,039 / 0,048	0,024 / 0,033
	5.3	Senkgeschwindigkeit mit/ohne Last	(m/s)	0,077 / 0,078	0,074 / 0,053
	5.8	Max. Steigfähigkeit mit/ohne Last	(%)	17,0 / 20,0	15,0 / 20,0
	5.9	Beschleunigungszeit mit/ohne Last	(s)	5,6 / 4,3	5,7 / 4,3
	5.10	Betriebsbremse		elektromagnetisch	elektromagnetisch
	Antrieb / Motor	6.1	Fahrmotor, Leistung S2 60 min	(kW)	3
6.2		Hubmotor, Leistung bei S3 15%	(kW)	1,2	1,5
6.3		Batterie nach DIN 43531/35/36 A,B,C,nein		43 535 / B 3PzS	43 535 / B 3PzS
6.4		Batteriespannung / Nennkapazität K5	(V) / (Ah)	24 / 345 / 375 [23 / 205]	24 / 345 / 375 [23 / 205]
6.4.a		Batterieenergiegehalt	(kWh)	7,2 [4,5]	7,2 [4,5]
6.5		Batteriegewicht (± 5%)	(kg)	287 [312]	287 [312]
6.6		Energieverbrauch nach VDI-Zyklus	(kWh/h)	0,6	0,6
6.7		Umschlagleistung	(t/h)	148,0	177,5
6.8		Energieverbrauch bei Umschlagleistung	(kWh/h)	1,62	1,88
Sonst.	8.1	Ausführung des Fahrtriebs		LAC	LAC
	10.7	Schallpegel, Fahrerohr LpAZ (Fahrerplatz)	(dB(A))	68	68



SERIENAUSSTATTUNG / SONDERAUSSTATTUNG

SERIENAUSSTATTUNG

Breites Chassis 970 mm

Schlüsselschalter oder PIN-Code

Multifunktions-Farbdisplay mit Anzeige von Betriebsstunden, Wartung und Batteriezustand

Automatische Geschwindigkeitsreduzierung bei Kurvenfahrt

ECO-Modus mit bis zu 12% Energieeinsparung

Anzeige der Stellung des Antriebsrades

CAN-Bus Technologie

Antriebsrad aus Polyurethan

Einfach-Lastrollen aus Polyurethan

Seitlicher Batteriewechsel 3 PzS mit ergonomischer Batterieverriegelung (l₂ = 820 mm)

Breite über Gabelträger: 520 mm, 540 mm, 560 mm and 680 mm

Standardsitz mit Stoffbezug

Ausführung bis -10° C

SONDERAUSSTATTUNG

Antriebsrad: Vollgummi, Nicht-kreidend, Wet-Grip

Lastrollen: Tandem oder Einfach, Polyurethan, abschmierbar

Seitlicher Batteriewechsel 4 PzS mit ergonomischer Batterieverriegelung (l₂ = 1112 mm)

Kunstledersitz und Sitzheizung

Zusätzliche Kopfstütze

Lastschutzgitter, Höhe: 1613 mm und 1919 mm

Geschwindigkeitsreduzierung bei abgesenkten Gabelzinken

Halterung für DIN A4 und Panoramaspiegel

Halterung für Datenterminal inkl. 24V Spannungsversorgung

Mobiler Batteriewagen oder Wechselstand

Automatisches Batteriebewässerungssystem

Kühlhausausführung bis -35°C

Arbeitsleuchte LED (nur in Kombination mit Lastschutzgitter und Stange)

Weitere Sonderausstattungen auf Anfrage

Linde Connected Solutions (Connect:)

ac: access control (PIN oder RFID Chip),
an: usage analysis and dt: crash detection

Datentransfer Online

Datentransfer WIFI

Bluetooth USB Stick

Li-Ionen Batterien:

Passend für 4 PzS Batterieraum: 4,5 kWh und 9 kWh (205 Ah und 410 Ah)

24V Li-Ionen Ladegerät:

225A: Ladezeiten 1 h 30min (4,5 kWh) und 2 h 40 min (9,0 kWh)



PRODUKTINFORMATIONEN

Ergonomie

- Ergonomische 90° Sitzposition ermöglicht beste Sicht in beide Fahrrichtungen
- Geräumiger Fahrerarbeitsplatz
- Gepolsterte Armlehne für optimalen Komfort



Drehstrommotor

- Kraftvoller, wartungsfreier 3 kW Drehstrommotor
- Feuchtigkeits- und staubgeschützt
- Steigfähigkeit bis 15% mit Last
- Kein Zurückrollen an Steigungen
- Müheloses Fahren auf Laderampen
- Motorabdeckung und Fahrersitz ausschwenkbar

Handling

- Chassisbreite $b_1 = 970$ mm
- Initialhub = 125 mm
- Hohe Sitzposition für optimale Sicht
- Stabile 4-Punkt-Auflage
- Niveaueingleich optional

Batterien

- 24 V Batterien von 345 Ah (3 PzS) bis 500 Ah (4 PzS)
- 24 V Batterien, hohe Ausführung, von 420 Ah (3 PzS) bis 620 Ah (4 PzS)
- Li-ION Batterien mit 4,5 kWh (205 Ah) und 9,0 kWh (410 Ah)

Fahreigenschaften

- Kompaktes Lenkrad
- Lenkwinkelabhängige Fahrgeschwindigkeit
- ECO-Modus mit bis zu 12% Energieeinsparungen



Arbeitsplatz und Display

- Multifunktions-Farbdisplay mit einfacher Menüführung
- Fahrzeugzugang mit Schlüssel oder PIN-Code
- DIN A4 Klemmbrett, Warnblitzleuchte, Panoramaspiegel als Option
- Leicht erreichbarer Notausschalter

Verschiedene Sitzoptionen

- Drei unabhängige Einstellmöglichkeiten: Einstellbare Neigung der Rückenlehne, anpassbare Länge, flexible Gewichtseinstellung
- Verstellbare Bodenplatte für einfachen Zugang
- Standardsitz mit Stoffbezug oder Kunstledersitz verfügbar
- Zusätzliche Kopfstütze optional

Doppel- oder Einzelpedal

- Nahtloses und müheloses Umschalten zwischen Vorwärts- und Rückwärtsfahren, für hervorragende Traktion
- Der linke Fuß des Fahrers befindet sich stets sicher innerhalb der Fahrzeugkontur
- Für effizientes und produktives Arbeiten über den ganzen Arbeitstag

Änderungen im Sinne des Fortschritts vorbehalten. Abbildungen und technische Angaben können Optionen enthalten und sind für die Ausführung unverbindlich. Alle Maßangaben unterliegen den üblichen Toleranzen.



Linde Material Handling GmbH
Postfach 10 01 36, 63701 Aschaffenburg, Deutschland
Telefon +49.6021.99-0, Telefax +49.6021.99-1570
www.linde-mh.de, info@linde-mh.de

Gedruckt in Deutschland 777.d.0.2.0818.lndA.Ki